

# ESSENTIEL BENCH



**Signature**  
— BY EOL —



## **SIMPLE & ÉCONOMIQUE**

**E**SSENTIEL BENCH est une gamme de bureaux, individuels et partagés, idéale pour répondre aux nouveaux modes de travail pour des espaces collaboratifs. Son monoplateau bench est un véritable atout en terme d'ergonomie et de fonctionnalité. ESSENTIEL BENCH se distingue aussi par ses deux épaisseurs de plateaux et son piétement biseauté à l'allure contemporaine.

---

## **SIMPLE & ERGONOMICAL**

**E**SSENTIEL BENCH is a range comprising individual and shared desks, perfectly suited to the new and evolving working modes found in collaborative work environments. The bench shared worktop design presents numerous functional and ergonomical advantages. ESSENTIEL BENCH also stands out thanks to the availability of two worktop thicknesses to choose from and a bevelled leg design that provides a modern edge

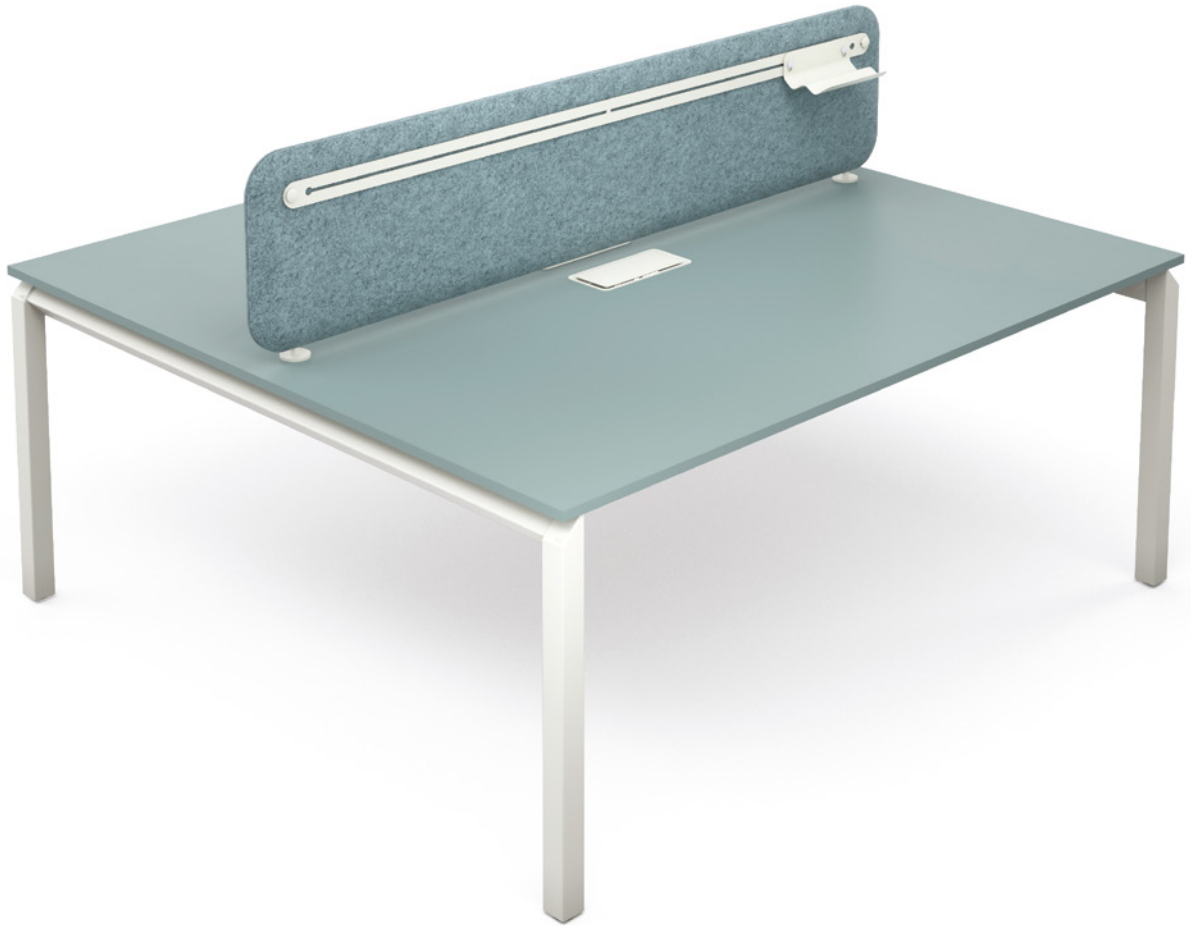
---

## **ONGECOMPLICEERD & BUDGETVRIENDELIJK**

**E**SSENTIEL BENCH is een collectie van vrijstaande en gedeelde bureaus die perfect aansluit bij onze nieuwe manieren van werken. Het grote bench blad is een overtuigende troef qua ergonomie en functionaliteit. ESSENTIEL BENCH onderscheidt zich ook met twee bladdikten en afgeschuinde poten voor een eigentijdse uitstraling.

---

**AMÉNAGER** LES ESPACES COLLABORATIFS  
**FITTING OUT** SHARED SPACES  
**INRICHTEN** EN SAMENWERKEN



Bureau Bench pour travailler à 2 ou plus selon la configuration  
Bench desks accommodating two or more users depending on the configuration  
Bench bureau voor 2 of meer gebruikers naargelang de samenstelling



Bureau individuel avec retour  
Individual desk with return  
Individueel bureau met aanbouw



Travailler en mode projet  
Working in project mode  
Werken in projectmodus

**PERSONNALISER** ESSENTIEL BENCH  
**CUSTOMIZE** ESSENTIEL BENCH  
ESSENTIEL BENCH **PERSONALISEREN**



ESSENTIEL BENCH répond aux différents besoins d'aménagement d'espaces individuels, partagés ou de réunion. Pour personnaliser l'espace de travail, une large sélection d'accessoires, rangements de proximité et solutions d'électrification est proposée.

ESSENTIEL BENCH is the perfect solution to different furnishing requirements of meeting, individual and shared work settings. An extensive selection of accessories, easy-reach storage units and cable management solutions is available to help you customise your workspace.

ESSENTIEL BENCH biedt een aangepast antwoord voor de inrichting van individuele of gedeelde werk- en vergaderruimten. Om uw werkomgeving te personaliseren is er keuze uit een ruim aanbod van accessoires, opbergmeubilair en oplossingen voor kabelgeleiding.

## Accessoires - Accessories - Accessoire

---



Panneau écran poste individuel\*  
Desktop screen for individual desk\*  
Privacy-paneel voor individueel bureau\*



Panneau écran avec fixation par perforation pour le poste bench\*  
Desktop screen with bolt-on system for pre-drilled bench workstations\*  
Privacy-paneel bevestigd door het blad voor bench bureau\*



Voile de fond métal (visuel non contractuel)  
Metal modesty panel (actual products may differ from photographs)  
Metalen frontpaneel (Foto niet-bindend)



Lampe SLAM avec fixation par perforation pour le poste bench\*  
SLAM desk lamp with bolt-on system for pre-drilled bench workstations\*  
Lamp SLAM bevestigd door het blad voor bench bureau\*

## Rangements de proximité - Easy-reach storage units - Opbergmeubilair

---



Caisson métal mobile\*  
Mobile metal pedestal\*  
Verrijdbaar metalen ladeblok\*



Caisson métal hauteur bureau à juxtaposer\*  
Desk height metal pedestal (positioned adjacent to desk)\*  
Metalen ladeblok op bureauhoogte voor aanbouw\*

\*Voir fiche produit correspondante  
\*See corresponding product information sheet  
\*Zie afzonderlijke fiche



Obtuteur EOL  
EOL cable port  
EOL kabeldop



Trappe top access ABS pour plateau 19 mm  
Top access housing made from ABS for desk 19 mm thick  
Top access luik in ABS voor bladdikte 19 mm



Trappe soft closing sans nourrice pour plateau 25 mm  
Soft closing top access housing without socket feed, for desk 25 mm thick  
Soft closing luik zonder voeding voor bladdikte 25 mm



Trappe soft closing avec nourrice pour plateau 25 mm  
Soft closing top access housing with socket feed, for desk 25 mm thick  
Soft closing luik met voeding voor bladdikte 25 mm



Carter aimanté au pied  
Cable holder with magnetic fixings  
Magnetische kabelgoot

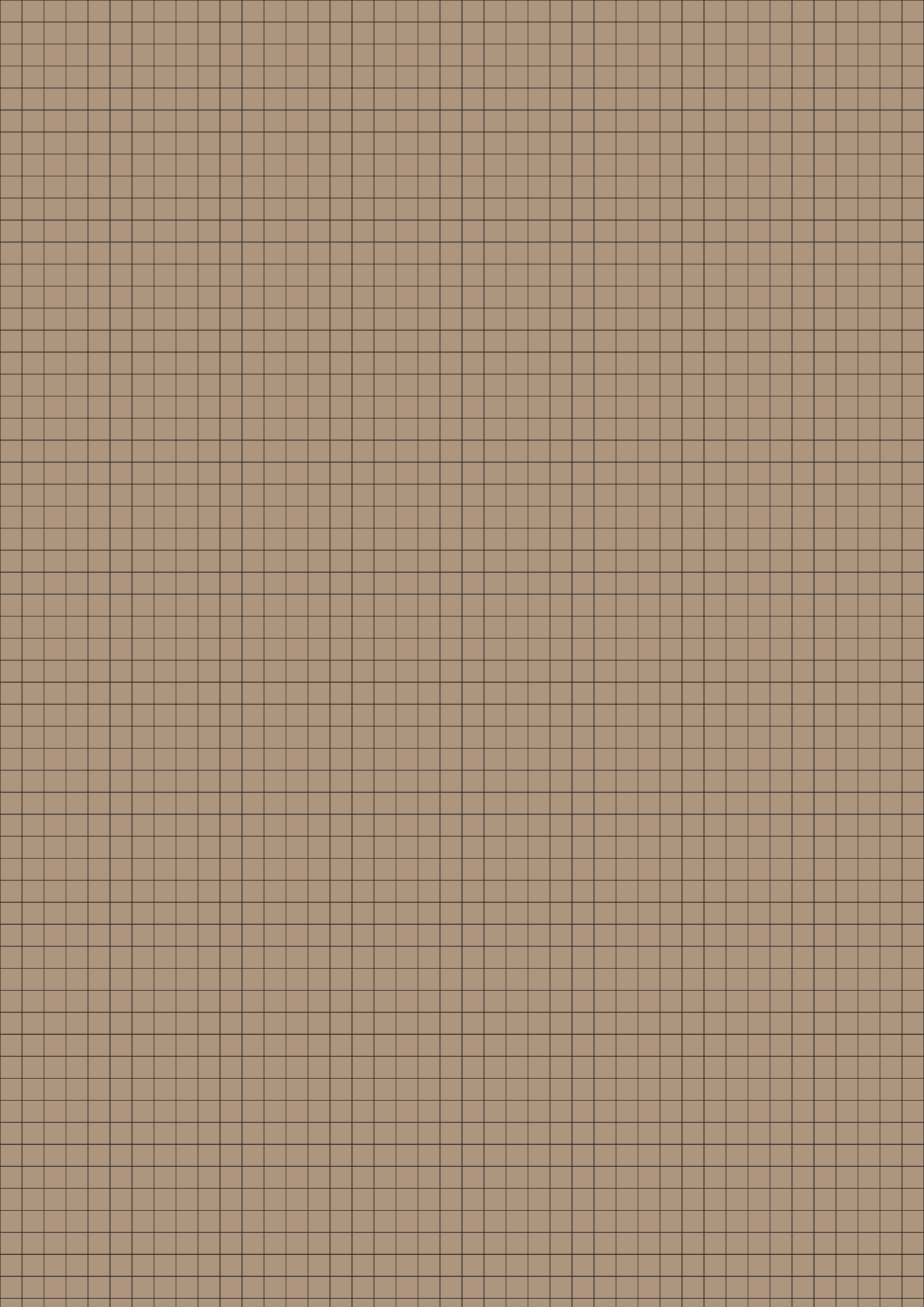


Goulotte simple  
Standard cable trough  
Enkelvoudige kabelgoot



Goulotte double pour bench  
Twin compartment bench cable trough  
Dubbele bench kabelgoot





**SYNTHÈSE**  
—  
**SUMMARY**  
**OVERZICHT**

# GAMME RANGE COLLECTIE

Plateaux (ép. 19 et 25 mm) – Worktops (19 and 25 mm thick) – Bladen (dikte 19 en 25 mm)

---



Rectangulaire  
Rectangular  
Rechthoekig



Monoplateau grande profondeur  
Shared oversize worktop  
Extra diep blad

Extensions (ép. 19 et 25 mm) – Extensions (19 and 25 mm thick) – Aanbouwbladen (dikte 19 en 25 mm)

---



Retour droit sur pied arche  
Standard return on legs  
Recht aanbouwblad op poten

## Piétements – Legs – Poten

Fixes – Fixed – Vast



Arche carrée  
Curved Square  
Vierkant bridge



Intermédiaire carré pour bench départ/suivant  
Intermediate square bench starter/add-on unit  
Vierkante tussenpoot bench basis/aanbouw

Réglables en hauteur\* – Height-adjustable\* – In hoogte verstelbaar\*



Arche carrée  
Curved square  
Vierkant bridge

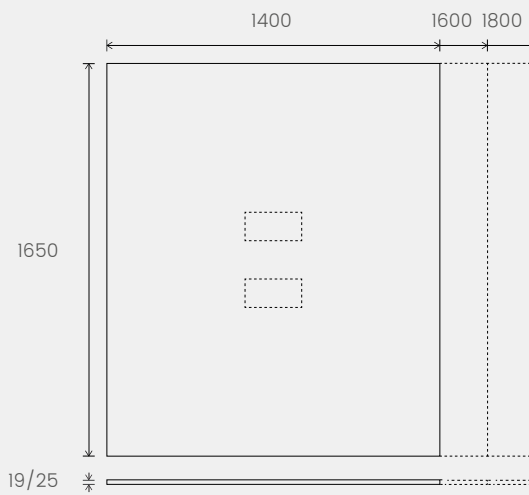
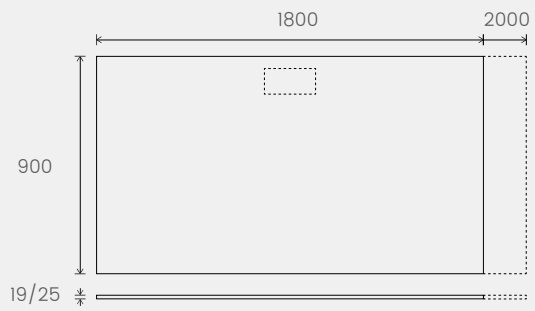
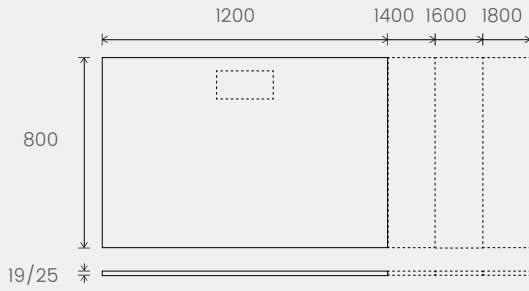


Système de réglage du piétement par vis  
Threaded height-adjustable stabilizer feet  
Onderstel verstelbaar met schroeven

\* Uniquement pour les bureaux individuels  
\* For individual desk only  
\* Alleen voor individuele bureaus

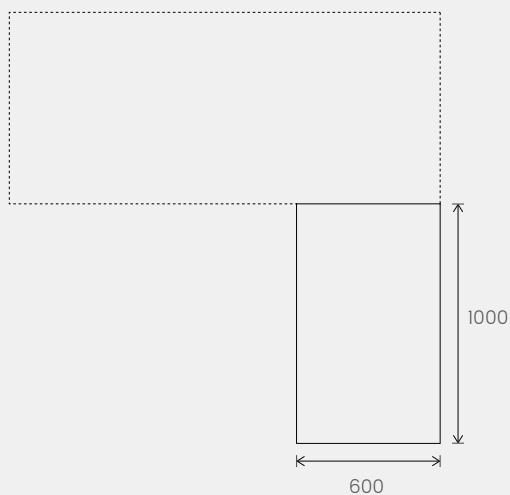
# SYNOPTIQUE OVERVIEW OVERZICHT

Plateaux (ép. 19 et 25 mm) - Worktops (19 and 25 mm thick) - Bladen (dikte 19 en 25 mm)



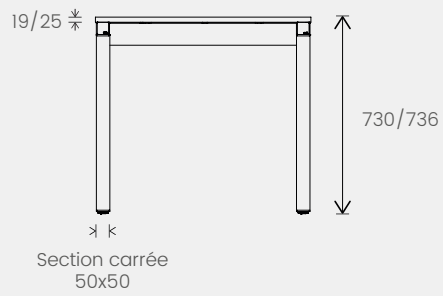
Trappes différentes selon l'épaisseur du plateau  
Different top-access housing modules depend on worktop thickness  
Verschillende luiken naargelang de bladdikte

Extensions (ép. 19 et 25 mm) - Extensions (19 and 25 mm thick) - Aanbouwbladen (dikte 19 en 25 mm)

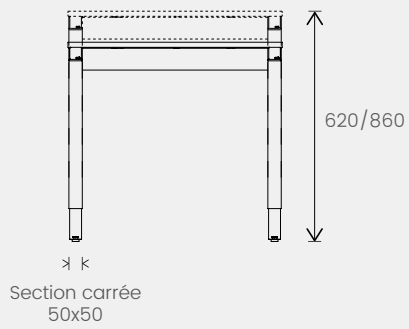


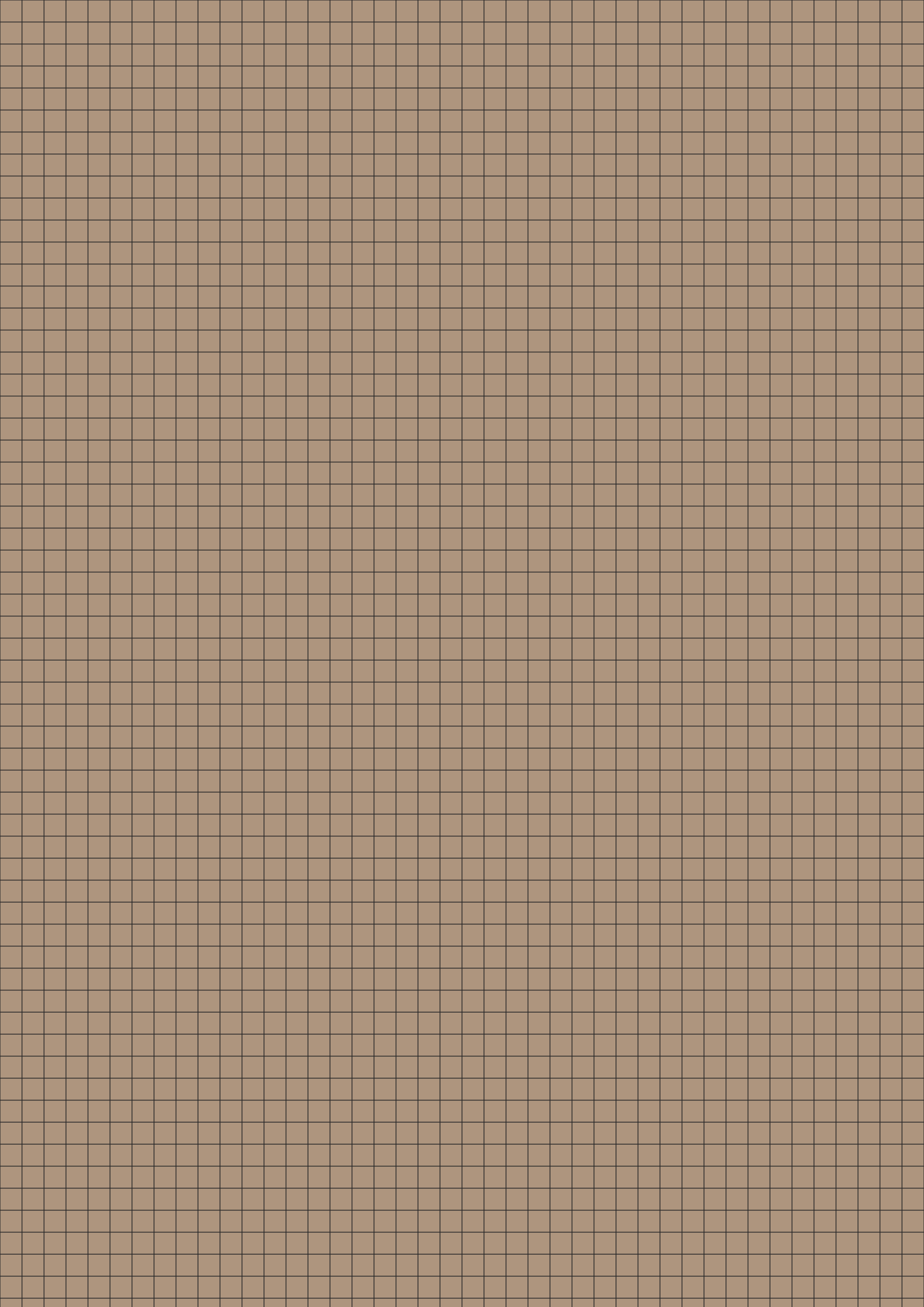
## Piétements - Legs - Poten

Fixes - Fixed - Vast



Réglables en hauteur - Height-adjustable - In hoogte verstelbaar





**MATIÈRES** & COULEURS

—

**MATERIALS** & COLOURS

**MATERIALEN** & KLEUREN



1. MÉLAMINE (Plateaux ép. 19 mm) – MELAMINE (Worktops 19 mm thick) – MELAMINE (bladdikte 19 mm)



2. MÉLAMINE (Plateaux ép. 25 mm) – MELAMINE (Worktops 25 mm thick) – MELAMINE (bladdikte 25 mm)



3. MÉTAL (piétements, voiles de fond, goulottes & carter) – METAL (legs, modesty panels, cable trough & cable holder) – METAAL (poten, frontpanelen & kabelgoot)



\* Sur demande pour les plateaux découpés pour trappe – \* On request for worktops pre-cut to receive housing modules – \* Op vraag voor bladen die voorbereid zijn voor technische luiken

**S** Exclusivité / Exclusive to / Exclusiviteit  
SIGNATURE BY EOL

**+5%** Majoration de 5% sur le PPHT indiqué  
5 percent mark-up on the RRP excl. tax  
Meerprijs van 5% op de opgegeven verkoopprijs excl. BTW

(1) STOCK / STOCK / VOORRAAD  
(2) DÉLAI / ON REQUEST / MET LEVERTIJD

Edition juillet 2019

## SHOWROOMS

### **| PARIS**

171, Avenue des Grésillons - 92230 Gennevilliers  
Tel : +33 (0)1 47 33 47 37

### **| LONDON**

4th Floor - 14-18 Old Street - London EC1V 9BH UK  
Tel : +44 (0)203 794 66 07

### **| BRUXELLES**

81, Chaussée de Nivelles - 1420 Braine-l'Alleud  
Tel : +32 (0)2 894 99 80